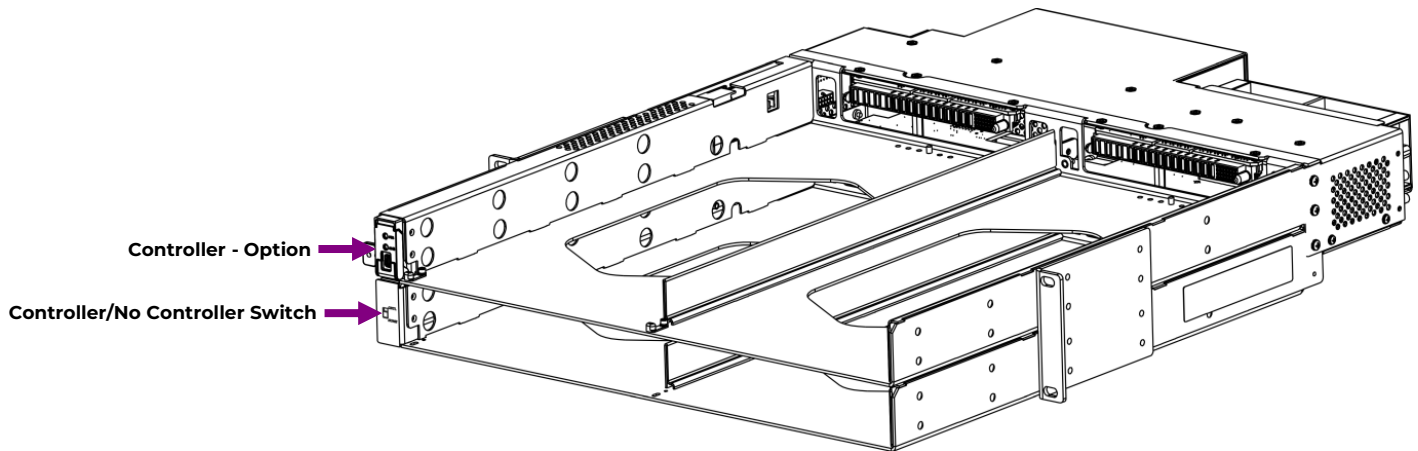


QUICK START GUIDE

GP100 24KW Systems, -48V_{DC} Power

150048864 J2014001 L422N (380 – 480V_{AC} Input, 460A Output)

1600476911A J2014001 L432N (200 – 240V_{AC} Input, 460A Output)



- This -48V_{DC} Power system is designed to work with or without a controller. It ships to the customer configured for controllerless operation of four GP100 rectifiers.
- The shelf is safety approved in service access locations only.
- Minimum clearance for cooling airflow: 3" front and rear.

“IMPORTANT”

- | | |
|--|--|
| <ul style="list-style-type: none"> • Save these instructions. • Read and follow all safety statements, warnings, and precautions in this manual before installing, maintaining or repairing this equipment. • This equipment is not suitable for use in locations where children are likely to be present. • This equipment is intended only for use in restricted access areas. | <ul style="list-style-type: none"> • Conservez ces instructions. • Lisez et suivez toutes les consignes de sécurité, les avertissements et les précautions de ce manuel avant d'installer, d'entretenir ou de réparer cet équipement. • Cet équipement n'est pas adapté à une utilisation dans des endroits où des enfants sont susceptibles d'être présents. • Cet équipement est destiné uniquement à être utilisé dans des zones à accès restreint. |
|--|--|

Contents

Safety statements	3
Déclarations de sécurité (French)	3
Precautions	4
Précautions (French)	4
Information: Tools Required	5
Step 1 – Mount Shelf.....	5
Step 2 – Connect chassis Ground	5
Step 3 – Connect DC Output.....	5
Step 4 – Connect AC Input	6
Step 5 – Connect Shelf Interlock - Optional.....	7
Step 5A – Connect External Interlock	7
Step 6 – Install Rectifiers.....	7
Step 7 – Set Controller Jumper for LAN Port per Galaxy Pulsar Edge Controller Quick Start Guide – Skip if not installing controller.....	8
Step 8 – Install Controller – Skip if not installing controller	8
Step 9 – Install optional LAN Cable – Skip if no controller installed	8
Step 10 – Initial Start Up	8
Step 11 – Configure Controller per Galaxy Pulsar Edge Controller Quick Start Guide – Skip if not installing controller	8
Information: Rectifier Options	9
Information: Controller Option	9
Information: Interlock Cable Recommendations	9
Specifications and Application	9
Reference Documents.....	9
Change History (excludes grammar & clarifications).....	10
Disclaimer	11

Safety Statements

- Do not install this equipment over combustible surfaces.
- Rules and Regulations – Follow all national and local rules and regulations when making field connections.
- Compression Connectors
 - U. S. or Canada installations – use Listed/Certified compression connectors to terminate Listed/Certified field – wire conductors where required.
 - All installations – apply the appropriate connector to the correct size conductor as specified by the connector manufacturer, using only the connector manufacturer's recommended or approved tooling for that connector.
- Electrical Connection Securing: Torque to the values specified on labels or in the product documentation.
- Cable Dress – dress to avoid damage to the conductors and undue stress on the connectors.
- Fuses and Circuit Breakers – Size as required by the National Electric Code (NEC) and/or local codes. Refer to the equipment ratings to assure current does not exceed:
 - Continuous Load (List 1) – 60% of protector rating
 - Maximum Load (List 2 – typically end of discharge) – 80% of protector rating.
- Field-wired Conductors – Follow all National Electric Code (NEC) and local rules and regulations .
 - Insulation rating: 90°C minimum; 105°C (minimum) if internal to enclosed equipment cabinets.
 - Size AC field-wired conductors with 75°C ampacity (NEC) equal to or greater than their panel board circuit breaker rating.
 - Size DC field-wired conductors with 90°C ampacity (NEC) equal to or greater than circuit breaker/fuse rating.
- AC and DC input disconnect/protection – Provide accessible devices to remove input power in an emergency.
- Alarm Signals – Provide external current limiting protection. Rating 60V, 0.5A unless otherwise noted.
- Grounding – Connect the equipment chassis directly to ground. In enclosed equipment cabinets connect to the cabinet ac service ground bus. In huts, vaults, and central offices connect to the system bonding network.
- Circuit Breakers and Fuses – Use only those specified in the equipment ordering guide.

Déclarations de sécurité

- N'installez pas cet équipement sur des surfaces combustibles.
- Règles et réglementations – Suivez toutes les règles et réglementations nationales et locales lors des connexions sur le terrain.
- Connecteurs à compression
 - Installations aux États-Unis ou au Canada - utilisez des connecteurs à compression répertoriés/certifiés pour terminer les conducteurs de câbles répertoriés/certifiés sur le terrain, le cas échéant.
 - Toutes les installations – appliquez le connecteur approprié au conducteur de taille correcte tel que spécifié par le fabricant du connecteur, en utilisant uniquement l'outillage recommandé ou approuvé par le fabricant du connecteur pour ce connecteur.
- Fixation de la connexion électrique: Serrez aux valeurs spécifiées sur les étiquettes ou dans la documentation du produit.
- Habillage de câble – Habillez-vous pour éviter d'endommager les conducteurs et une contrainte excessive sur les connecteurs.
- Fusibles et disjoncteurs – Taille requise par le National Electric Code (NEC) et/ou les codes locaux. Reportez-vous aux caractéristiques nominales de l'équipement pour vous assurer que le courant ne dépasse pas :
 - Charge continue (Liste 1) – 60 % de la cote de protection
 - Charge maximale (Liste 2 – généralement en fin de décharge) – 80 % de la valeur nominale du protecteur.
- Conducteurs câblés sur site - Respectez tous les codes électriques nationaux (NEC) et les règles et réglementations locales .
 - Indice d'isolation : 90°C minimum ; 105°C (minimum) si à l'intérieur des armoires d'équipement fermées.
 - Dimensionnez les conducteurs CA câblés sur place avec un courant admissible de 75°C (NEC) égal ou supérieur à la valeur nominale du disjoncteur du panneau de distribution.
 - Dimensionnez les conducteurs CC câblés sur place avec un courant admissible de 90°C (NEC) égal ou supérieur à la valeur nominale du disjoncteur/fusible.
- Déconnexion/protection des entrées CA et CC – Fournir des dispositifs accessibles pour couper l'alimentation d'entrée en cas d'urgence.
- Signaux d'alarme – Fournit une protection de limitation de courant externe. Note 60V, 0.5A sauf indication contraire.
- Mise à la terre – Connectez le châssis de l'équipement directement à la terre. Dans les armoires d'équipement fermées, connectez-vous au bus de terre de service ca de l'armoire. Dans les huttes, les chambres fortes et les bureaux centraux, connectez-vous au réseau de liaison du système.
- Disjoncteurs et fusibles – N'utilisez que ceux spécifiés dans le guide de commande de l'équipement.

Precautions

- Install, service, and operate equipment only by professional, skilled and qualified personnel who have the necessary knowledge and practical experience with electrical equipment and who understand the hazards that can arise when working on this type of equipment.
- Disconnect batteries from outputs and/or follow safety procedures while working on equipment. Batteries may be connected in parallel with the output of the rectifiers. Turning off the rectifiers will not necessarily remove power from the bus.
- Do not disconnect permanent bonding connections unless all power inputs are disconnected.
- Verify that equipment is properly safety earth grounded before connecting power.
High leakage currents may be possible with a protective current value of up to 33mA.
- Exercise care and follow all safety warnings and practices when servicing this equipment. Hazardous energy and voltages are present in the unit and on the interface cables that can shock or cause serious injury.
- Use the following precautions in addition to proper job training and safety procedures:
 - Use only properly insulated tools.
 - Remove all metallic objects (key chains, glasses, rings, watches, or other jewelry).
 - Follow Lock Out Tag Out (LOTO) procedures: customer specified, site specific, or general as appropriate. Disconnect all power input before servicing the equipment. Check for multiple power inputs.
 - Wear safety glasses.
 - Follow Personal Protective Equipment requirements: customer specified, site specific, or general as appropriate.
 - Test circuits before touching.
 - Be aware of potential hazards before servicing equipment.
 - Identify exposed hazardous electrical potentials on connectors, wiring, etc.
 - Avoid contacting circuits when removing or replacing covers.
 - Use a personal ESD strap when accessing or removing electronic components.
- Personnel with electronic medical devices need to be aware that proximity to DC power and distribution systems, including batteries and cables, typically found in telecommunications utility rooms, can affect medical electronic devices, such as pacemakers. Effects decrease with distance.

Précautions

- Installez, entretenez et utilisez l'équipement uniquement par du personnel professionnel, compétent et qualifié qui possède les connaissances et l'expérience pratique nécessaires avec l'équipement électrique et qui comprend les dangers qui peuvent survenir lors de travaux sur ce type d'équipement.
- Déconnectez les batteries des sorties et/ou suivez les procédures de sécurité lorsque vous travaillez sur l'équipement. Les batteries peuvent être connectées en parallèle avec la sortie des redresseurs. La désactivation des redresseurs ne coupera pas nécessairement l'alimentation du bus.
- Ne déconnectez pas les connexions de liaison permanentes à moins que toutes les entrées d'alimentation ne soient déconnectées.
- Vérifiez que l'équipement est correctement mis à la terre de sécurité avant de brancher l'alimentation.
Des courants de fuite élevés peuvent être possibles avec une valeur de courant de protection allant jusqu'à 33 mA.
- Soyez prudent et suivez tous les avertissements et pratiques de sécurité lors de l'entretien de cet équipement. Des énergies et des tensions dangereuses sont présentes dans l'unité et sur les câbles d'interface qui peuvent provoquer des chocs électriques ou des blessures graves.
- Utilisez les précautions suivantes en plus de la formation professionnelle appropriée et des procédures de sécurité :
 - Utilisez uniquement des outils correctement isolés.
 - Retirez tous les objets métalliques (porte-clés, lunettes, bagues, montres ou autres bijoux).
 - Suivez les procédures LOTO (Lock Out Tag Out): spécifiées par le client, spécifiques au site ou générales, selon le cas.
 - Débranchez toutes les entrées d'alimentation avant de procéder à l'entretien de l'équipement. Vérifiez les entrées d'alimentation multiples.
 - Portez des lunettes de sécurité.
 - Respectez les exigences relatives à l'équipement de protection individuelle : spécifiées par le client, spécifiques au site ou générales, selon le cas.
 - Testez les circuits avant de toucher.
 - Soyez conscient des dangers potentiels avant de procéder à l'entretien de l'équipement.
 - Identifiez les potentiels électriques dangereux exposés sur les connecteurs, le câblage, etc.
 - Éviter tout contact avec les circuits lors du retrait ou du remplacement des couvercles.
 - Utilisez une sangle ESD personnelle lors de l'accès ou du retrait des composants électroniques.
- Le personnel équipé d'appareils médicaux électroniques doit être conscient que la proximité des systèmes d'alimentation et de distribution CC, y compris les batteries et les câbles, que l'on trouve généralement dans les locaux techniques de télécommunications, peut affecter les appareils électroniques médicaux, tels que les stimulateurs cardiaques. Les effets diminuent avec la distance.

Information: Tools required

- Cable Crimpers
- Torque wrench (0-45 in-lb. / 8 Nm)
- 5/16", And 7/16" nut drivers
- Screw Drivers
- Screw Drivers (#1 Phillips)
- Wire cutters and strippers

Step 1 – Mount Shelf

1. Attach the system to the frame/rack using 4 (two on each side) 12-24 screws (provided).
Torque to 35 in-lb (4Nm) - 5/16" socket.

Step 2 – Connect Chassis Ground

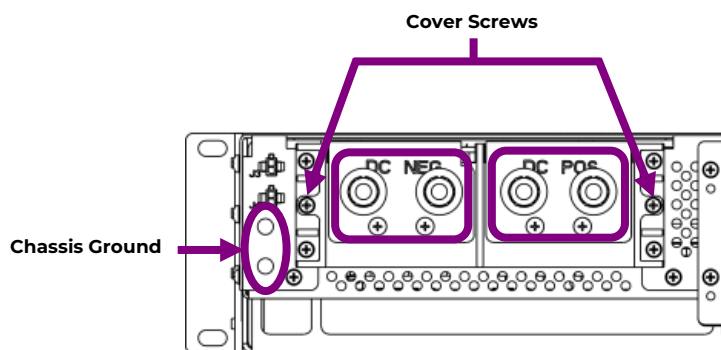
1. Connect Chassis Ground
Minimum 10 AWG recommended
Lug Landing – 1/4-20 5/8" centers (lug not provided).
Torque to 65 in-lb. (7.3Nm) – 7/16" socket.

Step 3 – Connect DC Output

DC lug landings are located on the rear of the shelf behind a formex cover which can be oriented for cables routed up or down.

Lug Landings – 1/4-20 single hole, spaced 1.2" apart.

1. Connect wires with suitable lugs to POS and NEG lug landings.
Torque to 65 in-lb. (7.3 Nm) – 7/16" socket.



DC Lug Landings - Cover removed

Step 4 – Connect AC Input

Connect 200/240V_{AC} (Model L432N) or 380/480V_{AC} (Model L422N) at rear of the system to terminal blocks in the wiring box using knockouts for either 3/4" or 1-1/4" conduit.

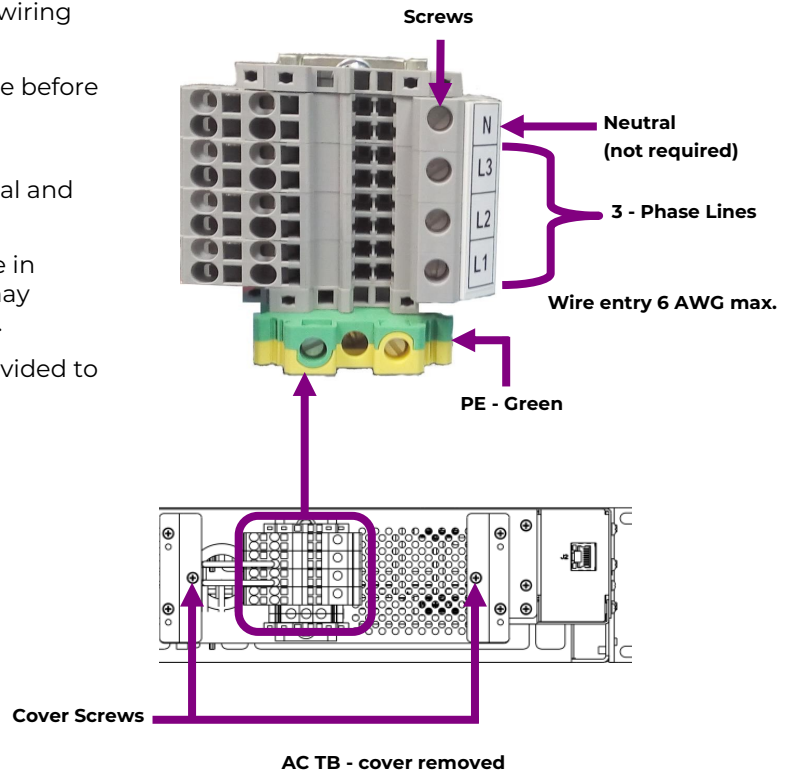
Danger: Turn OFF and lock-out tag-out the AC source before making AC connections or working on the backplane.

When connecting to AC mains, follow all local and national wiring rules.

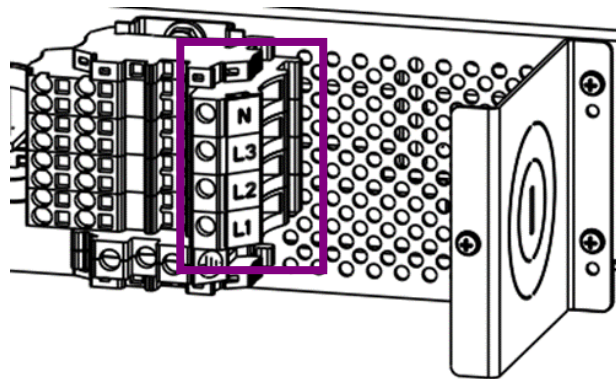
Caution: When routing AC ensure cables do not come in contact with sharp or rough surfaces that may damage insulation and cause a short circuit.

Note: Neutral connection is not used but terminal provided to secure neutral wire when 5-wire cables used.

1. Strip length – 3/8"
2. Insert wires.
3. Torque screws to 15 in-lb.
4. Pull wire to verify.
5. Secure wires with external wire ties.

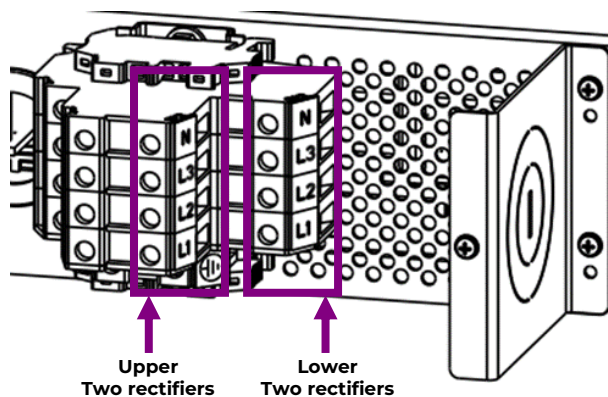


L422N:
Single 3-Phase
380-480V_{AC} Feed
to 4 rectifiers



**Recommended external
AC protectors:**
380V_{AC}: 50A Breaker
480V_{AC}: 40A Breaker

L432N:
Dual 3-Phase
200-240V_{AC} Feeds
Two rectifiers per feed



**Recommended external
AC protectors:**
208V_{AC}: (2)50A Breakers
240V_{AC}: (2)40A Breakers

Step 5 – Connect Shelf Interlock – Optional

The interlock feature allows the rectifiers to be remotely powered off (RPO) by disabling the rectifier DC outputs. A factory installed jumper on connector J3 of the system enables the rectifiers without an external signal by connecting J3 pin 1 to J3 pin 2.

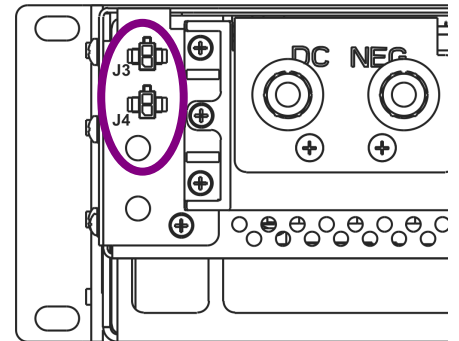
Step 5A shows how to connect an interlock signal cable for remote power off.

Open Circuit voltage – $7V_{DC}$

Short circuit current – $1mA$ per shelf

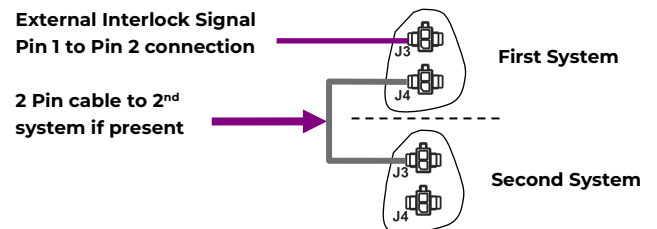
Max enable voltage – $0.7V_{DC}$

Cables not provided – see Information Interlock Cable Recommendations.



Step 5A – Connect External Interlock

1. Remove factory installed jumper from J3 of system.
2. Insert external interlock signal cable into J3 of first system.
3. Insert daisy chain cable between first system J4 connector and second system J3 connector, if second system is present.

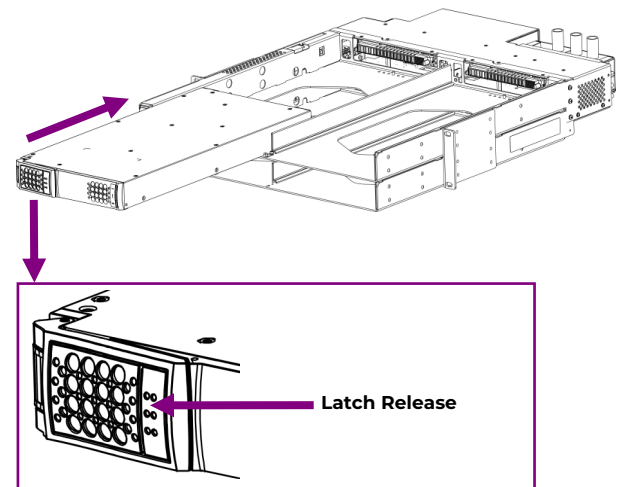


Step 6 – Install Rectifiers

The four rectifier slots are keyed for either $380-480V_{AC}$ input or $200-240V_{AC}$ input. This prevents accidental insertion of different rectifier types.

Caution: The rectifier latch is not a carrying handle.

1. Press on latch release button to release the latch.
2. Slide Rectifier firmly into a Rectifier position-oriented as shown.
3. Close latch until it clicks into place.



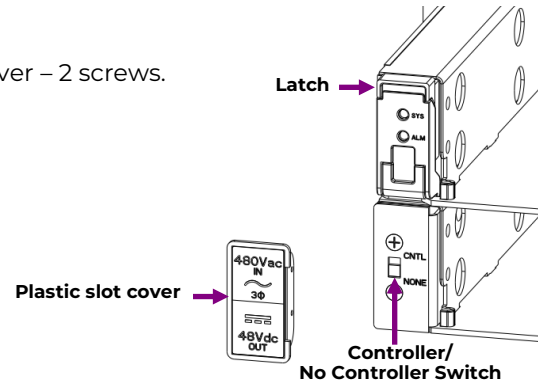
Note: Skip to step 10 if the controller is not part of the system.

Step 7 – Set Controller Jumper for LAN Port per Galaxy Pulsar Edge Controller Quick Start Guide – Skip if not installing controller

Step 8 – Install optional Controller – Skip if not installing controller

Controller installs into the controller slot as shown.

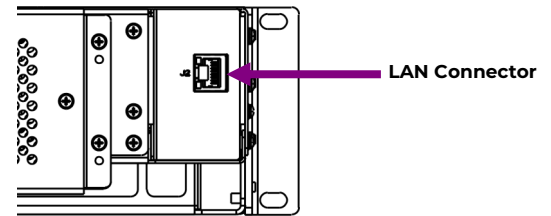
1. Remove and discard the plastic slot cover using #1 Philips screw driver – 2 screws.
2. Orient the controller as shown.
3. Open Latch – rotate top forward.
4. Insert firmly into slot.
5. Close Latch.
6. Set Controller / No Controller Switch to CNTL.



Step 9 – Install optional LAN Cable – Skip if no controller installed

A LAN port is located on rear of the system for connection to an ethernet network.

1. Install LAN cable.



Step 10 – Initial Start Up

1. Verify that AC and DC connections are complete and secure.
2. Turn on AC input breakers.
3. If there are no alarms, make required adjustments to the default settings on the controller (If installed) for this installation.


Step 11 – Configure Controller per Galaxy Pulsar Edge Controller Quick Start Guide – Skip if not installing controller

1. System Date, System Time
2. Site ID, Site Description
3. DHCP / Static IP Address

Note: The Galaxy Pulsar Edge Controller Quick Start Guide includes steps and information that are not applicable to this system.

Information: Rectifier Options



	Rectifier	AC Input		DC Output		Recommended AC Breaker	Ordering code
		Volts	amps	Volts	amps		
	GP100H3R48TEZ	380V 3P	10A	48V	115A	15A	150034309
		480V 3P	8A	48V	115A	15A	
	GP100L3R48TEZ	208V 3P	18A	48V	115A	25A	
		240V 3P	15A	48V	115A	20A	

Information: Controller Option

Photo	Description	Ordering code
	GCP841A_016R_S_BK	1600422358A

Information: Interlock Cable Recommendations

- Wire: 20-24 AWG
- Mating Connector: Molex housing - 43025 - 0200
- Terminals: Molex 43030-0008 (15µ"gold plated)
- Hand Crimp Tool: Molex 0638190000
- Insertion Tool: Molex 0638120800
- Extraction Tool: Molex 0011030043

Specifications and Application

- Specifications and engineering information are in the GP100 Global Platform Line High Efficiency Rectifier Data Sheet available at omnionpower.com.
- External Surge Protective Devices (SPDs) are required on all AC inputs. Equipment Safety is Approved in IEC 60664-1 Installation Category II environments.
- Equipment and subassembly ports:
 - Are suitable for connection to intrabuilding or unexposed wiring or cabling.
 - Can be connected to shielded intra-building cabling grounded at both ends.
- Grounding / Bonding Network – Connect to an Isolated Ground Plane (Isolated Bonding Network) or an Integrated Ground Plane (Mesh-Bonding Network or Common Bonding Network).
- Installation Environment – Service Access area only.
- DC return may be either Isolated DC return (DC-I) or Common DC return (DC-C).

Reference Documents

These documents are available at omnionpower.com

Document	Title
GP100H3R48TEZ	GP100H3R48TEZ Global Platform Line 480V _{AC} High Efficiency Rectifier
GP100L3R48TEZ	GP100L3R48TEZ Global Platform Line 208V _{AC} High Efficiency Rectifier
CC848836981	Galaxy Pulsar Edge Quick Start Guide

Drawings and other engineering information is available - Contact Technical Support at +1 877 546-3243 or omnionpower.com

Change History (excludes grammar & clarifications)

Revision	Date	Description of the change
2.0	03/09/2023	Updated as per template, Information for L432N added
3.0	07/24/2023	Added "IMPORTANT" safety instructions on first page, Added safety statements and precautions in French
4.0	08/24/2023	Updated "Precautions", Updated content of step 5
5.0	09/01/2023	Updated title of document, Updated reference documents
6.0	09/20/2023	Updated callout on cover page, Updated safety statements
6.1	11/06/2023	Updated as per OmniOn templet

OmniOn Power Inc.

601 Shiloh Rd.
Plano, TX USA

omnionpower.com

We reserve the right to make technical changes or modify the contents of this document without prior notice. OmniOn Power does not accept any responsibility for errors or lack of information in this document and makes no warranty with respect to and assumes no liability as a result of any use of information in this document.

We reserve all rights in this document and in the subject matter and illustrations contained therein. Any reproduction, disclosure to third parties or utilization of its contents – in whole or in parts – is forbidden without prior written consent of OmniOn Power. This document does not convey license to any patent or any intellectual property right. Copyright© 2023 OmniOn Power Inc. All rights reserved.